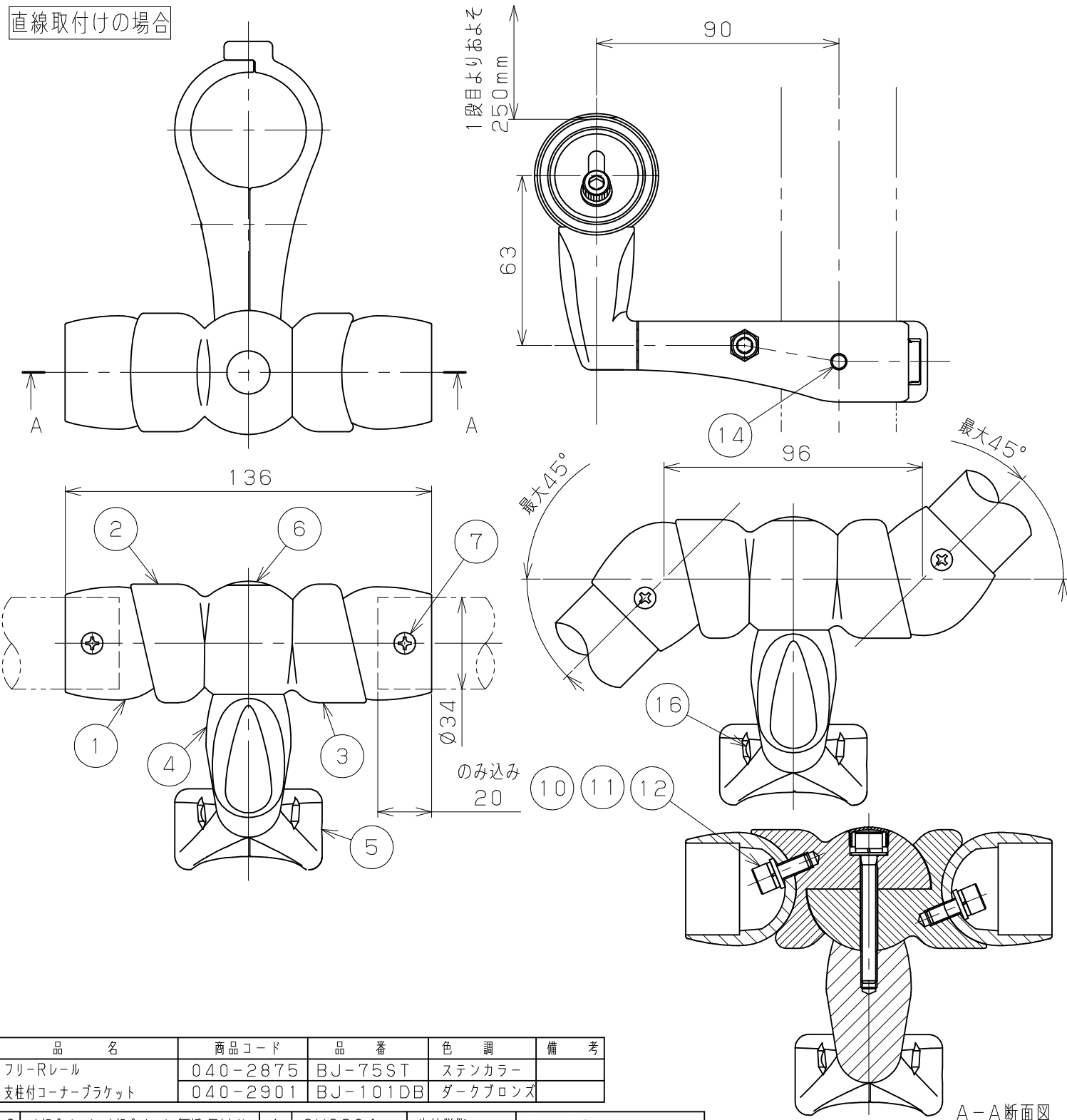
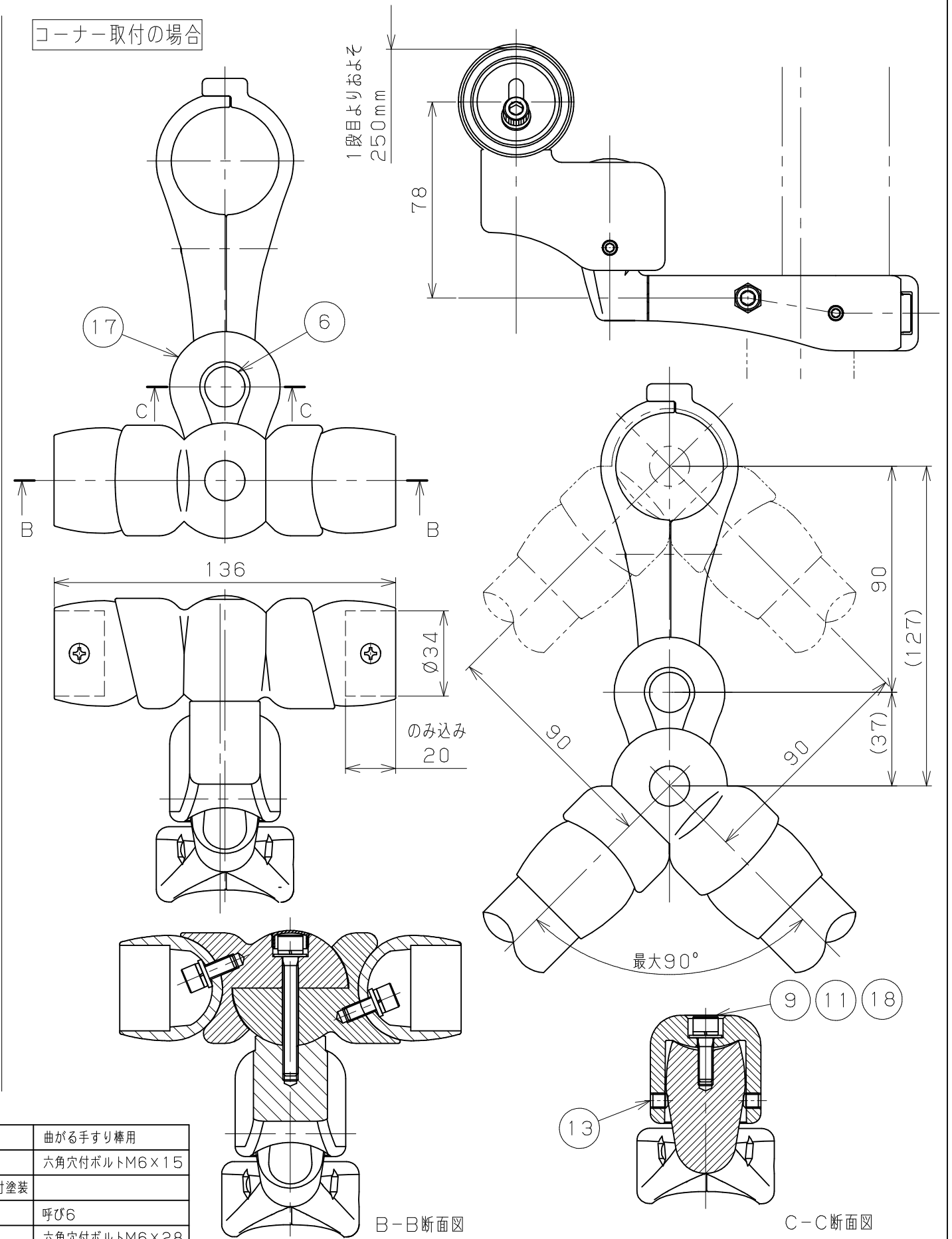


直線取付けの場合



コーナー取付の場合



品名	商品コード	品番	色調	備考
フリーRレール	040-2875	BJ-75ST	ステンカラー	
支柱付コーナーブラケット	040-2901	BJ-101DB	ダークブロンズ	

10	上部ブラケット・上部ブラケット(下部)固定ねじ	1	SUS304	生地脱脂	六角穴付ボルトM6×15	19	防水パッキン	2	PE	生地	曲がる手すり棒用
9	ナイロンワッシャ	1	PA	生地	呼び6	18	コーナー角度調整金具用固定ねじ	2	SUS304	生地脱脂	六角穴付ボルトM6×15
8	ブラケットアーム用固定ねじ	1	SUS304	生地脱脂	六角穴付ボルトM6×50	17	コーナー角度調整金具	1	ADC12	指定色焼付塗装	
7	手すり固定ねじ	2	パーフェクトステンレス	生地脱脂	⊕丸皿タッピンねじ 4×20	16	六角袋ナット	1	SUS304	生地	呼び6
6	ねじ隠しキャップ	2	PE	生地		15	支柱挟み込み用ねじ	1	SUS304	生地脱脂	六角穴付ボルトM6×28
5	支柱付コーナーブラケットボディ(b)	1	ADC12	指定色焼付塗装		14	AP止めねじ	3	SUS304	生地脱脂	六角穴付止めねじM6×6
4	支柱付コーナーブラケットボディ(a)	1	ADC12	指定色焼付塗装		13	平座金	1	SUS304	生地脱脂	呼び6×10×0.5
3	上部ブラケット(下部)	1	ADC12	指定色焼付塗装		12	平座金	2	SUS304	生地脱脂	呼び6
2	上部ブラケット	1	ADC12	指定色焼付塗装		11	ばね座金	5	SUS304	生地脱脂	呼び6
1	ブラケットアーム	1	ADC12	指定色焼付塗装							

名称	フリーRレール 支柱付コーナーブラケット	製図月日		承認	<input type="checkbox"/>	検図	<input type="checkbox"/>	設計	<input type="checkbox"/>	製図	<input type="checkbox"/>
尺度	1/2										
マツロク株式会社 MAZROC CO., LTD.											